



## **BRS-18Li-FD**

**93721848**

<b>UA</b>	Акумуляторна шабельна пилка .....	6
	Умови гарантії.....	16



1



18 V /  
1,5 Ah



0 - 3 000  
min<sup>-1</sup>



100 mm



8 mm



+

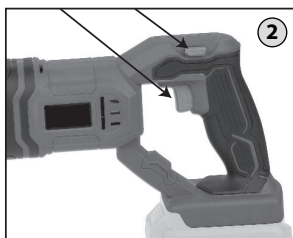
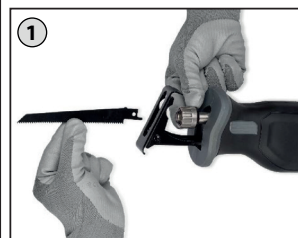


2 kg

2



3



4



**HCS** High carbon steel



**BIM** Bi-Metal



**BIM** Bi-Metal



**BIM** Bi-Metal



**BIM** Bi-Metal



**HM** Hard-Metal



5



A



B



C



D



E



## АКУМУЛЯТОРНА ШАБЕЛЬНА ПИЛА

### ПЕРЕДБАЧУВАНЕ ВИКОРИСТАННЯ

Пристрій призначений для розпилювання деревини, пластику, металу та будівельних матеріалів з міцною опорою на заготовку. Підходить для прямих та криволінійних розрізів. Необхідно дотримуватися рекомендацій щодо пилкового полотна. Лампа цього електроінструменту призначена для освітлення безпосередньо робочої зони електроінструменту, проте не підходить для освітлення побутових приміщень.

### ТЕХНІЧНІ ХАРАКТЕРИСТИКИ (МАЛ. 1)

Напруга / Енергоємність	12 В / 1,5 А год
Тип батареї	Li-Ion
Холостий хід	0 - 3000 об/хв.
Розпилювання: деревина	100 мм
Глибина різання металу	8 мм
Вага	2 кг

### ЕЛЕМЕНТИ ВИРОБУ (МАЛ. 2)

1. Поворотне руків'я;
2. Швидкознімний затиск леза;
3. Кнопка блокування;
4. Вмикач;
5. М'яке руків'я;
6. Пильний диск (не входить у обов'язковий комплект);
7. Зарядний пристрій (не входить у обов'язковий комплект);
8. Кнопка розблокування акумуляторної батареї;
9. Акумулятор (не входить у обов'язковий комплект).

### У ПОВНИЙ КОМПЛЕКТ ВХОДИТЬ:

1. Додатковий акумулятор;
2. Лезо по дереву;
3. Швидкозарядний пристрій.

#### Термін служби виробу:

Термін служби виробу 5 років.

#### Дата виробництва:

Вказується на упаковці товару.

#### Термін придатності:

Термін придатності не обмежений (за умови

дотримання умов зберігання).

#### Умови зберігання:

Вироб зберігається у сухих вентильованих складських приміщеннях при температурі від 0°C до +40°C та відносній вологості повітря не більше 80%.

#### Транспортування:

Категорично забороняється падіння та будь-який механічний вплив на упаковку під час транспортування. При розвантаженні / завантаженні забороняється використовувати будь-яке обладнання, що працює за принципом затиску упакувань.

### ЗАГАЛЬНІ ЗАСТЕРЕЖЕННЯ ЩОДО ТЕХНІКИ БЕЗПЕКИ ПРИ РОБОТІ З ЕЛЕКТРОІНСТРУМЕНТОМ



Прочитайте всі попередження щодо безпеки та всі інструкції. Недотримання попереджень та інструкцій може призвести до ураження електричним струмом, пожежі та/або серйозних травм. Збережіть усі попередження та інструкції для використання в майбутньому.

Термін «електроінструмент» у застереженнях стосується вашого електроінструменту, що працює від мережі (з проводом), або електроінструменту, що працює від акумулятора (без шнура).

#### Безпека робочої зони

- Тримайте робоче місце чистим і добре освітленим. Засмічені або темні місця сприяють нещасним випадкам.
- Не використовуйте електроінструменти у вибухонебезпечних середовищах, наприклад, у присутності легкозаймистих рідин, газів або пилу. Електроінструменти створюють іскри, які можуть запалити пил або пари.
- Під час роботи з електроінструментом не допускайте дітей та сторонніх осіб. Відволікання може призвести до втрати контролю.

#### Електробезпека

- Вилка електроінструмента повинна відповідати розетці. Ніколи жодним чином не змінюйте вилку. Не використовуйте штепсельні вилки із заземленими електроінструментами. Немодифіковані вилки та відповідні розетки зменшують ризик ураження електричним струмом.
- Уникайте контакту тіла із заземленими поверхнями, такими як труби, радіатори, плити та холодильники. Існує підвищений ризик ураження електричним струмом, якщо ваше тіло заземлено.
- Не піддавайте електроінструменти впливу дощу

або вологи. Попадання води в електроінструмент збільшує ризик ураження електричним струмом.

- Не зловживайте шнуром. Ніколи не використовуйте шнур для перенесення, витягування або від'єднання електроінструменту. Тримайте шнур подалі від тепла, масла, гострих країв і рухомих частин. Пошкоджені або заплутані шнури збільшують ризик ураження електричним струмом.
- Під час роботи з електроінструментом на відкритому повітрі використовуйте подовжувач, придатний для використання поза приміщенням. Використання шнура, придатного для зовнішнього використання, зменшує ризик ураження електричним струмом.
- Якщо роботи з електроінструментом у вологому місці неможливо уникнути, використовуйте джерело живлення, захищене пристроєм захисного відключення (RCD). Використання RCD знижує ризик ураження електричним струмом.

### **Особиста безпека**

- Будьте уважні, стежте за тим, що ви робите, і керуйтеся здоровим глуздом під час роботи з електроінструментом. Не користуйтеся електроінструментом, коли ви втомлені або перебуваєте під впливом наркотиків, алкоголю чи ліків. Хвилина неуважності під час роботи з електроінструментом може призвести до серйозних травм.
- Використовуйте засоби індивідуального захисту. Завжди надягайте засоби захисту очей. Захисне обладнання, наприклад протипилова маска, нековзне захисне взуття, каска або засоби захисту слуху, що використовуються у відповідних умовах, зменшать травми.
- Запобігайте ненавмисному запуску. Перед підключенням до джерела живлення та/або акумуляторної батареї, підняттям або перенесенням інструменту переконайтеся, що перемикач знаходиться у положенні вимкнено. Перенесення електроінструментів із пальцем на вимикачі або підключення акумулятора до увімкненого інструментів, може призвести до нещасних випадків.
- Перед увімкненням електроінструменту вийміть будь-який регульовальний чи гайковий ключ. Гайковий або ключ, залишений на обертівій частині електроінструменту, може призвести до травм.
- Не перетягніться. Завжди зберігайте правильну опору та рівновагу. Це дозволяє краще контролювати електроінструмент у несподіваних ситуаціях.
- Одягайтеся правильно. Не носіть вільний одяг або прикраси. Тримайте волосся, одяг і рукавички подалі від рухомих частин. Вільний одяг, прикраси або довге волосся можуть потрапити в рухомі частини.
- Якщо передбачені пристрої для підключення пристроїв для видалення та збору пилу, переконайтеся, що вони підключені та використовуються належним чином. Використання пилозбірника може зменшити безпеку, пов'язану з пилом.

### **Використання та догляд за електроінструментом**

- Не прикладайте силу до електроінструменту. Використовуйте правильний електроінструмент для свого застосування. Правильний електроінструмент виконає роботу краще та безпечніше за швидкості, для якої він розроблений.
- Не використовуйте електроінструмент, якщо вимикач не вмикає і не вимикає його. Будь-який електроінструмент, яким не можна керувати за допомогою перемикача, є небезпечним і потребує ремонту.
- Від'єднайте вилку від джерела живлення та/або акумуляторну батарею від електроінструменту, перш ніж робити будь-які налаштування, змінювати аксесуари або зберігати електроінструмент. Такі профілактичні заходи безпеки знижують ризик випадкового запуску електроінструменту.
- Зберігайте невикористані електроінструменти в недоступному для дітей місці та не дозволяйте особам, які не знайомі з електроінструментом або не знайомі з цими інструкціями, працювати з ним. Електроінструменти небезпечні в руках ненавчених користувачів.
- Обслуговуйте електроінструменти. Перевірте, чи немає зміщення або заїдання рухомих частин, поломки частин та будь-яких інших умов, які можуть вплинути на роботу електроінструмента. Якщо електроінструмент пошкоджено, відремонтуйте його перед використанням. Причиною багатьох нещасних випадків є поганий догляд за електроінструментами.
- Тримайте ріжучі інструменти гострими та чистими. Правильно доглянуті ріжучі інструменти з гострими ріжучими краями менш схильні до заклинювання, і ними легше керувати.
- Використовуйте електроінструмент, аксесуари та насадки тощо відповідно до цих інструкцій, враховуючи умови роботи та роботу, яку необхідно виконати. Використання електроінструменту для операцій, відмінних від призначених, може призвести до небезпечної ситуації.

### **Використання акумуляторного інструменту та догляд за ним**

- Заряджайте лише зарядним пристроєм, указаним виробником. Зарядний пристрій, який підходить для одного типу акумуляторної батареї, може створити ризик займання під час використання з іншим акумуляторним блоком.
- Використовуйте електроінструменти лише зі спеціально призначеними акумуляторами. Використання будь-яких інших акумуляторів може створити ризик травми та пожежі.
- Коли акумулятор не використовується, тримайте його подалі від інших металевих предметів, таких як канцелярські скріпки, монети, ключі, цвяхи, шурупи

та інші невеликі металеві предмети, які можуть з'єднати один термінал з іншим. Коротке замикання клем батареї може призвести до опіків або пожежі.

- За неправильних умов з батареї може витікати рідина; уникати контакту. У разі випадкового контакту промийте водою. Якщо рідина потрапила в очі, додатково зверніться за медичною допомогою. Рідина, що витікає з акумулятора, може викликати подразнення або опіки.

## СЕРВІС

Обслуговуйте свій електроінструмент кваліфікованим спеціалістом із використанням лише ідентичних запасних частин. Це забезпечить безпеку електроінструменту.

## ОСОБЛИВІ ЗАСТЕРЕЖЕННЯ ЩОДО ТЕХНІКИ БЕЗПЕКИ

- Тримайте електроінструмент за ізольовані поверхні під час виконання операцій, коли ріжучий інструмент може торкнутися прихованої проводки або власного шнура. Контакт ріжучого інструменту з проводом під напругою може призвести до того, що відкриті металеві частини електроінструменту отримають напругу, а оператора може вразити електричним струмом.
- Тримайте руки подалі від зони пиляння. Не лізьте під заготовку. Контакт з пильним диском може призвести до травм.
- Прикладайте верстат до заготовки тільки увімкненому стані. Інакше існує небезпека віддачі, коли ріжучий інструмент застряє в заготовці.
- Зверніть увагу, щоб підшова (5) надійно трималася на матеріалі під час пиляння. Заклиниле пильне полотно може зламатися або призвести до віддачі.
- Після завершення різання вимкніть машину, а потім витягніть пильний диск із пропилу лише після того, як він зупиниться. Таким чином ви зможете уникнути віддачі та надійно поставити машину.
- Використовуйте лише гострі, бездоганні пильні леза. Зігнуті або негострі пильні леза можуть зламатися або викликати віддачу.
- Не гальмуйте пильний диск до упору, застосовуючи бічний тиск після вимкнення. Пильний диск може бути пошкоджений, зламатися або спричинити віддачу.
- Використовуйте відповідні детектори, щоб визначити, чи не заховано комунікаційні лінії в робочій зоні, або зверніться за допомогою до місцевої комунальної компанії. Контакт з електричними лініями може призвести до пожежі та ураження електричним струмом. Пошкодження газопроводу може призвести до вибуху. Проникнення у водопровід може призвести до пошкодження майна або ураження електричним струмом.
- Закріпіть заготовку. Заготовка, затиснута за допомогою затискних пристроїв або в лещатах, утримується надійніше, ніж руками.
- Тримайте своє робоче місце в чистоті. Особливо небезпечними є суміші матеріалів. Пил з легких сплавів може горіти або вибухати.

- Завжди чекайте, поки машина повністю зупиниться, перш ніж класти її. Вставка інструменту може заклинити та призвести до втрати контролю над електроінструментом.
- Ніколи не використовуйте машину з пошкодженням кабелем. Не торкайтеся пошкодженого кабелю та виймайте вилку, якщо кабель пошкоджено під час роботи. Пошкоджені кабелі збільшують ризик ураження електричним струмом.

## Попередження щодо техніки безпеки для акумуляторного інструменту

- Використовуйте допоміжну ручку, якщо вона постачається з інструментом. Втрата контролю може призвести до травм.
- Тримайте електроінструмент за ізольовані поверхні під час виконання операцій, коли ріжучий інструмент може торкнутися прихованої проводки або власного шнура. Контакт ріжучого інструменту з проводом під напругою може призвести до того, що відкриті металеві частини електроінструменту отримають напругу, а оператор може вразити електричним струмом.
- Використовуйте відповідні детектори, щоб визначити, чи не заховано комунікаційні лінії в робочій зоні, або зверніться за допомогою до місцевої комунальної компанії. Контакт з електричними лініями може призвести до пожежі та ураження електричним струмом. Пошкодження газопроводу може призвести до вибуху. Проникнення у водопровід може призвести до пошкодження майна або ураження електричним струмом.
- Негайно вимкніть електроінструмент, якщо вставка інструменту застряє. Будьте готові до високого крутного моменту, який може спричинити віддачу. Інструмент заклинило, коли:
  - – електроінструмент перевантажений
  - – заклинюється в заготовці.
- Міцно тримайте машину. Високий крутний момент може короткочасно виникнути під час закручування та відкручування гвинтів.
- Працюючи з машиною, завжди міцно тримайте її обома руками та забезпечте надійне положення. Електроінструмент безпечніше ведеться двома руками.
- Закріпіть заготовку. Заготовка, затиснута за допомогою затискних пристроїв або в лещатах, утримується надійніше, ніж руками.
- Не відкривайте батарею. Небезпека короткого замикання.
- Захищайте акумулятор від тепла, наприклад, проти постійного інтенсивного сонячного світла, вогню, води та вологи. Небезпека вибуху.
- У разі пошкодження та неправильного використання батареї можливе виділення парів. Провітріть приміщення та зверніться за медичною допомогою у разі скарг. Пари можуть подразнювати дихальну систему.
- Використовуйте акумулятор лише в поєднанні з електроінструментом. Тільки цей захід захищає акумулятор від небезпечного перевантаження.
- Акумулятор можна пошкодити гострими предметами.

ми, такими як цвяхи чи викрутки, або зовнішньою силою. Може статися внутрішнє коротке замикання, і акумулятор може згоріти, задимитися, вибухнути або перегрітися.

## **Використання акумуляторного інструменту та догляд за ним**

- Заряджайте лише зарядним пристроєм, указаним виробником. Зарядний пристрій, який підходить для одного типу акумуляторної батареї, може створити ризик займання під час використання з іншим акумуляторним блоком.
- Використовуйте електроінструменти лише зі спеціально призначеними акумуляторами. Використання будь-яких інших акумуляторів може створити ризик травми та пожежі.
- Коли акумулятор не використовується, тримайте його подалі від інших металевих предметів, таких як канцелярські скріпки, монети, ключі, цвяхи, шурупи та інші невеликі металеві предмети, які можуть з'єднати один термінал з іншим. Коротке замикання клем батареї може призвести до опіків або пожежі.
- За неправильних умов з батареї може витікати рідина; уникати контакту. У разі випадкового контакту промийте водою. Якщо рідина потрапила в очі, додатково зверніться за медичною допомогою. Рідина, що витікає з акумулятора, може викликати подразнення або опіки.

## **Опис символів (малюнок 5)**

- А. Прочитайте інструкцію з використання перед запуском машини.
- В. Одягніть захисні окуляри.
- С. Носіть засоби захисту слуху.
- Д. Одягніть якісні міцні рукавички.
- Е. Завжди використовуйте дихальний апарат під час обробки матеріалів, які утворюють пил

Машини, що вийшли з експлуатації, містять цінні матеріали, тому їх не можна викидати разом із побутовими відходами. Ми просимо вас зіграти свою роль у захисті ресурсів і допомогти захистити навколишнє середовище, повернувши цю машину до точки повернення (якщо така є), коли її термін служби закінчиться.

## **ВИКОРИСТАННЯ ІНСТРУМЕНТУ (МАЛ. 3) Перед запуском обладнання**

- Перед підключенням обладнання до електромережі переконайтеся, що дані на паспортній табличці збігаються з даними мережі.
- Завжди витягуйте вилку з розетки, перш ніж виконувати налаштування обладнання.

## **Зміна пильного полотна**

- Завжди вимикайте шабельну пилу та від'єднуйте її від розетки перед тим, як працювати з верстатом або міняти пильний диск.
- Повертайте кільце на тримачі леза (6), як показано на малюнку 2, доки лезо не ввійде в паз тримача леза (6).
- Коли ви знову відпустите кільце, воно має повернутися у вихідне положення. Якщо цього не сталося, спробуйте рукою повернути кільце у вихідне положення. Потягніть лезо, щоб перевірити, чи щільно воно сидить у тримачі.

## **Регулювання підшви**

Послабте важіль (8), потягніть або штовхніть підшви в потрібне положення. Посуньте важіль (8) назад. Перевірте надійність підшви.

## **Електронний контроль швидкості**

- При збільшенні натискання вимикача (1) швидкість збільшується. За допомогою вибору швидкості (3) у перемикачі ON / OFF (1) можна вибрати бажану швидкість.
- Поверніть у бік +: більша швидкість;
- Поверніть у бік -: знизити швидкість.

## **КЕРУВАННЯ**

### **Перемикач ON/OFF**

Щоб увімкнути:

Натисніть перемикач ON/OFF (1)

Щоб вимкнути: відпустіть перемикач ON/OFF (1)

### **Кнопка блокування**

Ви можете заблокувати вимикач ON/OFF (1) за допомогою кнопки блокування (2), коли обладнання працює. Щоб заблокувати його, натисніть перемикач ON/OFF. Щоб вимкнути обладнання, коротко утримуйте перемикач ON/OFF.

### **Використовувати як лобзик**

Помістіть шабельну пилу на матеріал, який потрібно розрізати, як показано на малюнку 5. Увімкніть шабельну пилу та штовхніть її вздовж до матеріалу, який потрібно розрізати. Адаптуйте швидкість різання до матеріалу.

### **Світлодіодна лампа**

Світлодіодний ліхтар (9) дозволяє підсвічувати роботу в несприятливих умовах освітлення. Світлодіодний індикатор (9) загоряється автоматично, щойно ви вставите вилку в розетку.

Використовуйте навушники.

Вплив шуму може спричинити пошкодження слуху.

Загальне значення вібрації (векторна сума трьох напрямків) знаходиться відповідно до EN 60745.

Різання листового дерева

ах, М: Основна рукоятка: 5,8 м/с<sup>2</sup>;

Передня рукоятка: 8,1 м/с<sup>2</sup>;

K невизначеності = 1,5 м/с<sup>2</sup>.

**Увага!** Величина вібрації змінюється залежно від сфери застосування електроінструменту і може перевищувати зазначене значення у виняткових обставинах.

## РОБОЧА ПОРАДА

- Перед будь-якими роботами на самій машині (наприклад, технічне обслуговування, заміна інструменту тощо), а також під час транспортування та зберігання вийміть акумулятор з електроінструмента.
- Існує небезпека отримання травми при ненавмисному натисканні вимикача On/Off.
- При розпилюванні легких будівельних матеріалів дотримуйтеся законодавчих положень і рекомендацій постачальників матеріалів.
- Перевірте деревину, прес-дошки, будівельні матеріали тощо на наявність сторонніх предметів, таких як цвяхи, шурупи тощо, і видаліть їх, якщо потрібно.
- Увімкніть верстат і наведіть його на заготовку. Розташуйте базову пластину 2 на робочій поверхні та розпиляйте матеріал, застосовуючи рівномірний контактний тиск і подачу. Після завершення робочої процедури вимкніть машину.
- Якщо пилкове полотно заклинило, негайно вимкніть машину.
- Дещо розширте щілину відповідним інструментом і витягніть машину.

## Врізне різання

- Процедура заглиблення підходить лише для обробки м'яких матеріалів, таких як дерево, гіпсокартон тощо!
- Не обробляйте металеві матеріали методом заглиблення!
- Використовуйте лише короткі пилкові полотна для глибокого різання. Помістіть машину краєм пластини 2 на деталь і увімкніть. Для електроінструментів з регулюванням швидкості ходу встановіть максимальну швидкість ходу. Щільно притисніть електроінструмент до заготовки та дайте пильному полотну повільно зануритися в заготовку.
- Як тільки опорна пластина 2 повністю ляже на поверхню заготовки, продовжуйте пиляти вздовж потрібної лінії різі.
- Для певних робіт ножове полотно 1 також можна вставити, повернувши його на 180°, і відповідно спрямовувати ножівку у зворотному напрямку.

## Різання врівень

- За допомогою еластичних біметалічних пиляльних полотен предмети, які все ще прикріплені до стіни (наприклад, виступаючі будівельні елементи, такі як водопровідні труби тощо), можна відпиляти врівень зі стіною.

- Зверніть увагу, що пилкове полотно завжди виходить за діаметр матеріалу, який обробляється. Існує небезпека віддачі.
- Розташуйте полотно пилки безпосередньо до стіни та застосуйте певний бічний тиск за допомогою інструменту, доки опорна пластина не буде спрямована до стіни. Увімкніть електроінструмент і розпиляйте заготовку, застосовуючи постійний бічний тиск.
- Охолоджуюча рідина/мастильний матеріал
- Під час розпилювання металу охолоджуючу/мастильну рідину слід наносити вздовж лінії різання, оскільки матеріал нагрівається.

## ТЕХНІЧНЕ ОБСЛУГОВУВАННЯ ТА ОЧИЩЕННЯ



Переконайтеся, що машина не знаходиться під напругою під час виконання робіт з технічного обслуговування двигуна.

Перед кожним зварюванням антиадгезійне покриття на нагрівальному елементі необхідно очистити нелипким папером або тканиною, що не розтирається, і спиртом або промисловим спиртом. Будь-які залишки пластики, що прилипли до нагрівального елемента, необхідно очистити таким же чином. Під час цього процесу слідкуйте за тим, щоб антиадгезійне покриття на нагрівальному елементі не пошкодилося інструментами.

Машина не потребує додаткового змащення.

У разі виникнення несправності, напр. після зносу частини зверніться до місцевого дилера BORT GLOBAL LIMITED.

## УТИЛІЗАЦІЯ



Відпрацьовані електроприлади підлягають вторинній переробці та не повинні викидатися разом із побутовим сміттям! Будь ласка, активно підтримайте нас у збереженні ресурсів і захисті навколишнього середовища, повернувши цей прилад до центрів збору (якщо такі є).

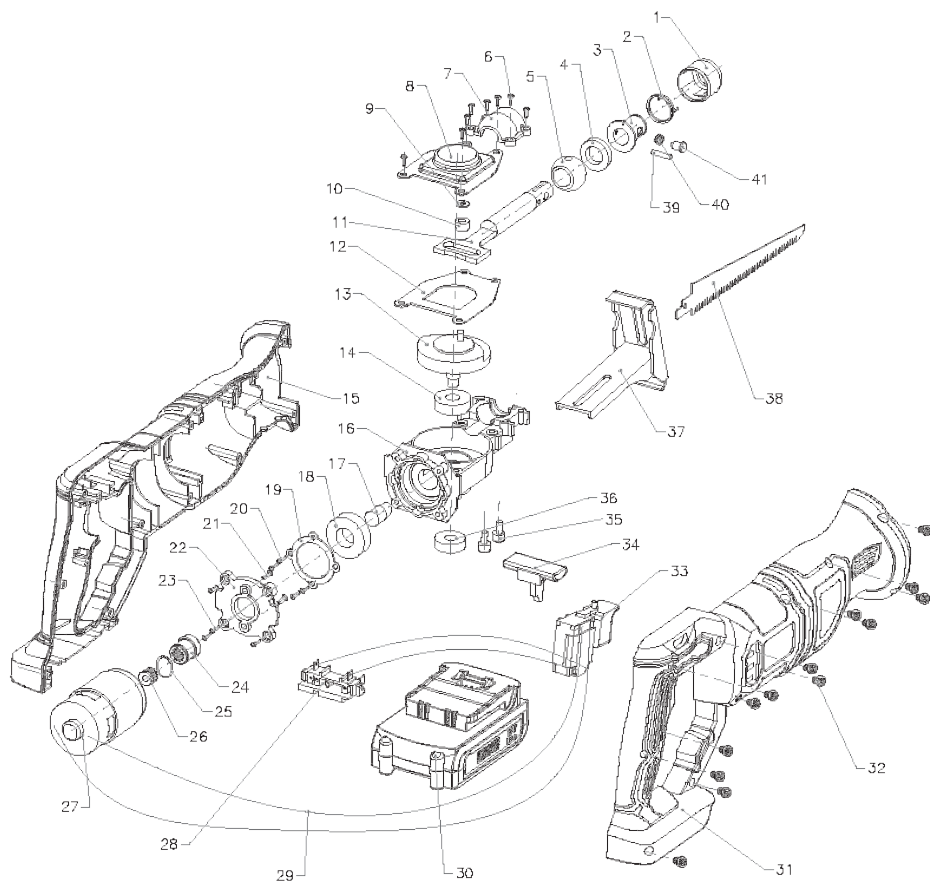
Щоб запобігти пошкодженню машини під час транспортування, вона поставляється в міцній упаковці. Більшість пакувальних матеріалів можна переробити. Здайте ці матеріали у відповідні пункти переробки. Віднесіть непотрібні машини до місцевого дилера BORT GLOBAL LIMITED. Тут їх утилізують екологічно безпечним способом.

## Декларація про відповідність СЕ

Під нашу відповідальність ми заявляємо, що цей продукт відповідає таким стандартам або стандартизованим документам: EN 60745-1, EN 60745-2-1, EN 60745-2-2, EN 55014-1, EN 55014-2, відповідає відповідно до регламентів 2006/42 / EC, 2006/95 / EC,

Виготовлено в Китаї.

# ВИБУХ-СХЕМА



---

# ПЕРЕЛІК ЗАПЧАСТИН

**№. Назва частини**

**15** Ліва частина корпусу

**16** Коробка передач

**27** Двигун

**30** Акумулятор

**31** Права частина корпусу

**33** Перемикач



## ІМОВІРНІ НЕСПРАВНОСТІ ТА МЕТОДИ ЇХ УСУНЕННЯ

Несправність	Імовірна причина	Дії з усунення
Двигун не вмикається	Незаряджена акумуляторна батарея.	Перевірте акумуляторну батарею
	Несправний вимикач.	Зверніться до спеціалізованого Сервісного центру для ремонту.
	Несправна акумуляторна батарея	
Підвищене іскріння щіток на колекторі.	Забруднений колектор	Зверніться до спеціалізованого Сервісного центру для ремонту
Підвищена вібрація, шум.	Робоча насадка погано закріплена.	Закріпіть правильну робочу насадку.
		Зверніться до спеціалізованого Сервісного центру для ремонту.
Поява диму та запаху горілої ізоляції.	Несправність обмоток ротора електродвигуна	Зверніться до спеціалізованого Сервісного центру для ремонту.
Двигун перегрівається.	Електродвигун перевантажений.	Зніміть навантаження і протягом 2+3 хвилин забезпечте роботу інструменту на холостому ході при максимальних обертах.
	Несправність обмоток ротора електродвигуна.	Зверніться до спеціалізованого Сервісного центру для ремонту.
Двигун не розвиває повну швидкість та не працює на повну потужність.	Низька напруга акумуляторної батареї	Зарядіть акумуляторну батарею
	Несправність обмоток ротора електродвигуна	Зверніться до спеціалізованого Сервісного центру для ремонту.
Акумуляторна батарея не заряджається.	Несправна акумуляторна батарея	Зверніться до спеціалізованого Сервісного центру для ремонту.
	Несправний блок живлення	

Зроблено в Китаї

# ГАРАНТІЙНИЙ ТАЛОН



Увага! Цей талон діє на території України, на товар що був проданий на території України. При продажі повинні заповнюватися всі поля гарантійного талона. Неповне або неправильне заповнення може призвести до відмови від виконання гарантійних зобов'язань. Виправлення в гарантійному талоні не допускаються.

Найменування виробу

Модель

**BRS-18Li-FD**

Серійний номер

Дата продажу

Підпис продавця

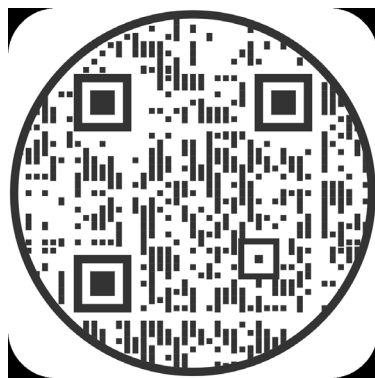
Торгова організація

штамп або печатка магазину

З умовами гарантії ознайомлений(а), передпродажна перевірка зроблена у моєї присутності. Товар отриманий в справному стані, без видимих пошкоджень, в повній комплектності. Претензій до зовнішнього вигляду і якості роботи інструменту не маю.

Підпис покупця

МП дистриб'ютора



Дізнатися про наявність та адресу сервісного центру у Вашому місті можна за телефоном +380 44 592-18-00, або на сайті <https://etool.com.ua/uk/servisnyj-centr>

## Талон №1

Дата приймання .....

Модель .....

Серійний номер .....

Підпис клієнта .....

Дата видачі .....

Підпис клієнта .....

Причина ремонту .....

.....

Замінені запчастини .....

.....

## Талон №2

Дата приймання .....

Модель .....

Серійний номер .....

Підпис клієнта .....

Дата видачі .....

Підпис клієнта .....

Причина ремонту .....

.....

Замінені запчастини .....

.....

## УМОВИ ГАРАНТІЇ

Bort Global розглядає гарантійні претензії тільки за наявності правильно заповненого гарантійного талона встановленого зразка. При купівлі інструменту виписується гарантійний талон (обов'язково вказуються дата продажу, модель, серійний номер інструменту, заповнюються інші поля). Прохання зберігати цей талон, касовий чек та фірмовий гарантійний талон "Bort Global" впродовж всього гарантійного терміну. При звертанні в авторизований Сервісний центр, ці документи мають бути пред'явлені разом з інструментом.

Гарантійний термін на продукцію, що виготовляється Bort Global, складає 12 місяців з дати продажу.

Гарантійний термін на продукцію, що виготовляється Bort Global, може буди подовжено згідно з умовами розширеної гарантії при реєстрації на сайті <http://www.bort-global.com> протягом 2-х тижнів з моменту придбання інструменту. Умови розширеної гарантії від виробника розміщено на сайті <http://www.bort-global.com>

Вироби Bort Global призначені тільки для побутового використання!

Під побутовим типом інструменту мається на увазі використання його для побутових потреб не більше 20 (двадцяти) годин в місяць, при цьому через кожні 15 хвилин безперервної роботи необхідно робити перерву на 10-15 хвилин.

Використання інструменту у супереччій умові є порушенням правил належної експлуатації (ця умова не поширюється на помпи, генератори, зарядні пристрої та аналогічне устаткування).

Термін служби інструменту при дотриманні вищезгаданої умови - 7 років.

• У разі використання цих інструментів в професійних цілях (отримання прибутку, купівля за безготівковий розрахунок юридичною особою тощо) виріб знімається з гарантійного обслуговування з дня продажу і підлягає тільки платному ремонту.

• Не допускається експлуатація електроінструменту з ознаками несправності (підвищене іскріння, запах гару, підвищений шум, сильна вібрація, нерівномірне обертання, втрата потужності). Забороняється експлуатація електроінструменту за наявності механічних ушкоджень шнура електроживлення (тріщин, сколів, розривів), мережевої вилки, а також ушкоджень корпусу електроінструменту.

• Електроінструмент приймається в гарантійний ремонт тільки в зібраному вигляді, зі справними змінними пристосуваннями та елементами їх кріплення (шини, пильні диски, ланцюги, ножі, тримерні голівки, форсунки, зірочки, болти, гайки, фланці кріплення інструменту).

• Несправні вузли інструментів в гарантійний період безкоштовно ремонтуються або замінюються новими. Розв'язання питань про доцільність їх заміни або ремонту залишається за Службою сервісу. Замінені деталі переходять у власність Служби сервісу.

Впродовж гарантійного терміну усуваються безкоштовно:

• Ушкодження інструменту, що виникли через застосування неякісного матеріалу.

• Дефекти збирання, допущені з вини виробника.

Ця гарантія не обмежує інших законних прав споживача, наданих йому чинним законодавством країни.

## ГАРАНТІЯ НЕ ПОШИРЮЄТЬСЯ:

• На механічні ушкодження (тріщини, відколи, механічні ушкодження мережевих шнурів, механічні ушкодження корпусу і тому подібне) і ушкодження, викликані дією агресивних середовищ і високих температур, попаданням чужорідних предметів у вентиляційні грати електроінструменту, а також ушкодження, що виникли внаслідок неправильного зберігання (корозія металевих частин);

• На інструменти з несправностями, що виникли внаслідок перевантаження (однотимчасний вихід з ладу ротора і статора) або неправильної експлуатації (використання затупленого, невідповідний, незбалансованого, неправильно підбраного змінного інструменту), застосування інструменту не за призначенням (використання для роботи за матеріалом, для роботи по якому інструмент не призначений і тому подібне), а також нестабільності параметрів електромережі, які перевищують норми, встановлені чинними державними стандартами. До безумовних ознак перевантаження виробів відносяться, окрім інших: зміни зовнішнього вигляду, деформації або спотворення деталей чи вузлів виробу, потемніння або обуглювання ізоляції дротів під впливом високої температури;

• На швидкозношувані вироби та матеріали (вугільні щітки, реміні, гумові ущільнення, салники, захисні кожухи, платформи, шини, шестерні, підшипники, втулки, спіралі напруження, шків, ролики, штоки, стопорні кнопки, руков'я перемикання режимів та тому подібне), на деталі (шестерні, вали, підшипники, штоки, ролики й тому подібне) що піддалися зносу унаслідок вироблення мастила, а також на змінне приладдя (патрони, SDS патрони, платформи, цанги, шини, гнучкі вали, акумуляторні батареї, зарядні пристрої тощо) та витратні матеріали (ножі, пилки, абразиви, пильні диски, свердла, бура, мастило тощо), за винятком випадків механічних ушкоджень вище перелічених виробів, що сталися внаслідок гарантійної зламання електроінструменту;

• Природний знос інструмента або його деталей (повне вироблення ресурсу, сильне внутрішнє або зовнішнє забруднення, вироблення мастила);

• На інструмент, що розбирали або ремонтували впродовж гарантійного терміну особами або організаціями, що не мають юридичних повноважень проводити ремонт;

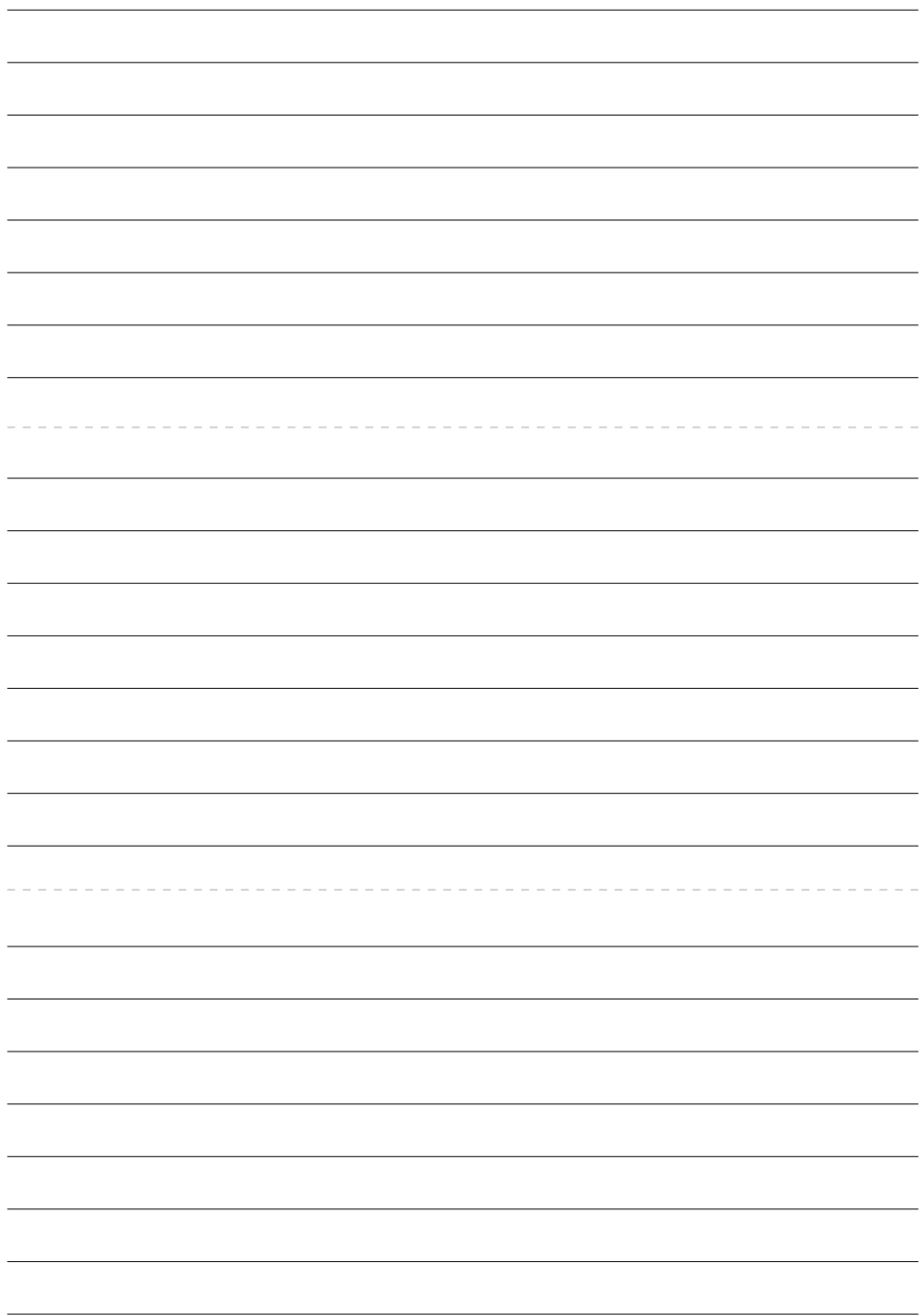
• На інструмент з видаленим, стертим або змінним заводським номером, а також, якщо дані на електроінструменті не відповідають даним на гарантійному талоні.

Умови гарантії складені виробником Bort Global (Room 1501, 15/F., SPA Centre, 53-55 Lockhart Road, Wanchai, Hong Kong) та діють на усій території України. При будь-яких невідповідностях в маркуванні, керуватися необхідно цим гарантійним талоном, в якому вказана повна та певна інформація про умови гарантії та терміни гарантійного обслуговування. Інші умови гарантійного обслуговування не діють на території України.

## РЕКОМЕНДАЦІЇ ЩО ДО ПРОФІЛАКТИЧНОГО ОБСЛУГОВУВАННЯ ЕЛЕКТРОІНСТРУМЕНТУ

Для електроінструменту рекомендується проведення регулярного профілактичного обслуговування (чищення, миття, заміна мастила в редукторі та підшипниках; заміна швидкозношуваних деталей). Це забезпечує бездоганну роботу електроінструменту під час усього терміну служби. Бажана періодичність проведення профілактичного обслуговування при номінальному навантаженні дорівнює терміну природного зносу вугільних щіток. Робота по проведенню профілактичного обслуговування оплачується згідно з чинним прейскурантом сервісного центру. Виявлені при проведенні профілактичного обслуговування несправності, що потрапляють під дію гарантійних зобов'язань, усуваються безкоштовно. Негарантійні зламання, що виявлені при діагностиці, усуваються за погодженням сторін у звичайному порядку. Проведення профілактичного обслуговування не змінює гарантійний термін експлуатації інструменту!







**BORT GLOBAL LIMITED**  
**ROOM 1501, 15/F., SPA CENTRE, 53-55 LOCK-**  
**HART ROAD WAN CHAI HONG KONG**  
**Made in China**