



Bort



BDR-5000 Turbo

93412963

UA	Пароочисник	5
	Умови гарантії та гарантійний талон ..	10

1



220 V
50 Hz



2 200 W



2 L



5 bar



160 °C



480 sec



1,5 m



4 m



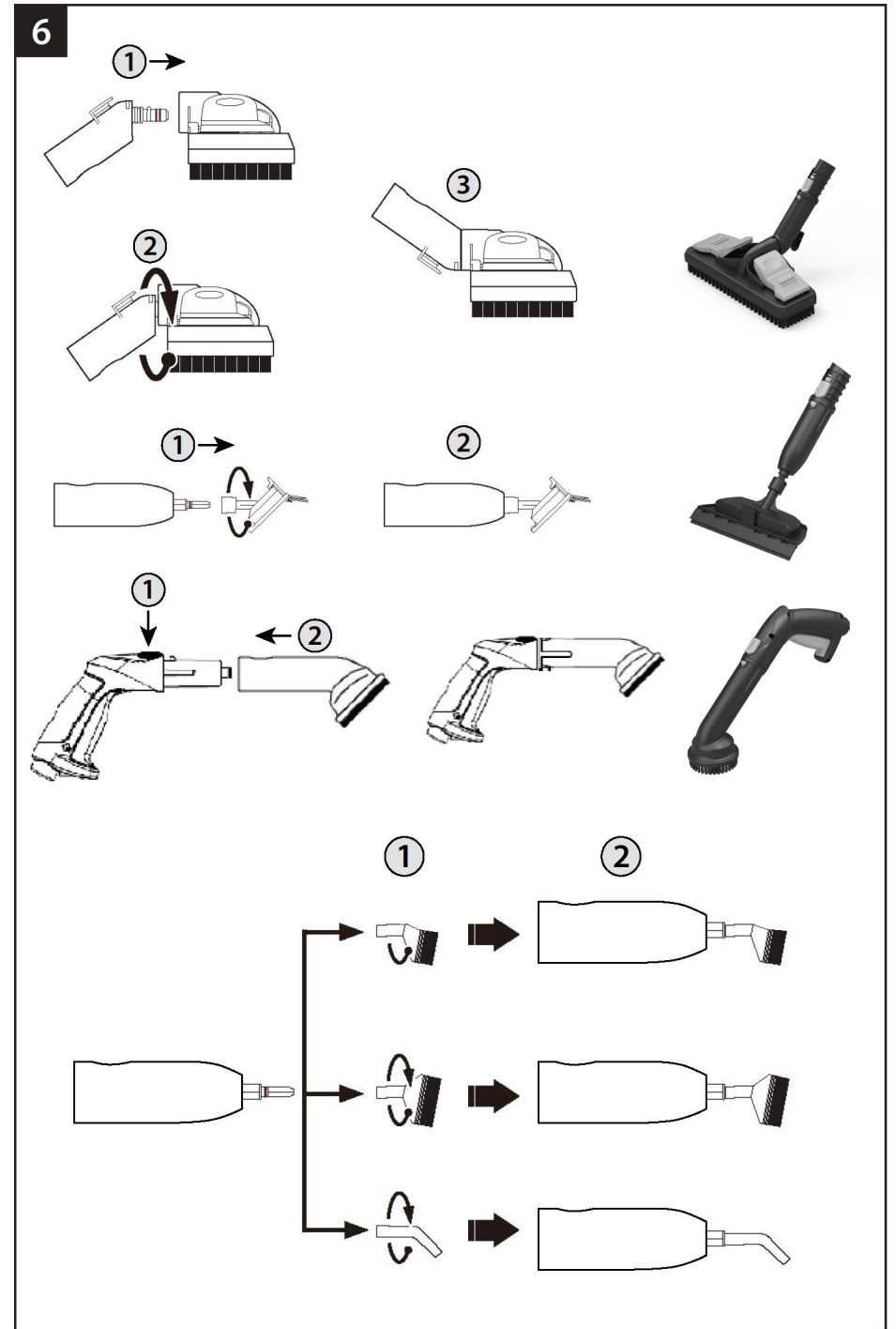
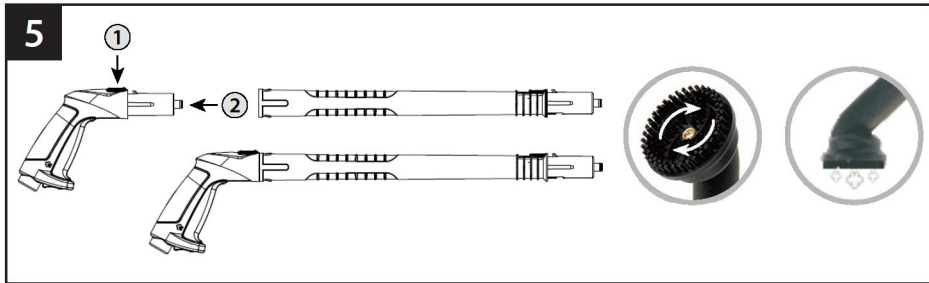
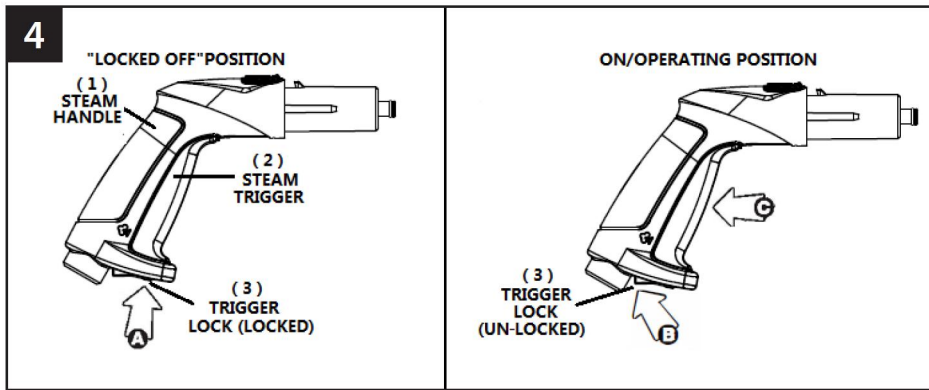
3,7 kg

2



3





Пароочисник

ЗАГАЛЬНА ІНФОРМАЦІЯ

Шановний клієнт, будь ласка, уважно прочитайте та дотримуйтесь цієї інструкції перед першим використанням приладу та збережіть її для подальшого використання або для наступних власників.

ПРАВИЛЬНЕ ВИКОРИСТАННЯ

Пароочисник призначений тільки для побутового використання у домашньому господарстві. Цей пристрій призначений для очищення гарячою парою і його можна використовувати з відповідними аксесуарами згідно цієї інструкції. Жодних мийних засобів вам не знадобиться. Будь ласка, дотримуйтесь інструкцій з техніки безпеки.

ТЕХНІЧНІ ХАРАКТЕРИСТИКИ (Мал. 1)

	BDR-5000-Turbo
Потужність	2200 Вт
Найбільший тиск	5 бар
Температура пари	160 °C
Ємність резервуара	2л
Час нагрівання	6 хв.
Вага	3,7 кг
Час безперервної роботи	40 хв.
Довжина шлангу	1,5 м
Довжина шнуру живлення	4 м

СКЛАДОВІ ЧАСТИНИ ПРИСТРОЮ (Мал. 2)

1. Парова ручка;
2. Паровий курок;
3. Фіксатор парового курка;
4. Паровий шланг;
5. Кришка заливної горловини бака;
6. Манометр;
7. Тримач щітки;
8. Щітка для миття підлоги;
9. Ручка для перенесення;

10. Вимикач ON I OFF;
11. Світлодіодний індикатор нагрівання;
12. Подовжувальні трубки;
13. Колесо.

У КОМПЛЕКТ ВХОДЯТЬ (Мал. 3)

1. Подовжувальні трубки;
2. Щітка для миття підлоги;
3. Щітка для одягу;
4. Насадка для миття двірей / вікон;
5. Турбощітка;
6. Велика кругла щітка-насадка з полімерною щетиною;
7. Мала кругла щітка-насадка з полімерною щетиною;
8. Точкове сопло;
9. Адаптер.
10. Махрова серветка;
11. Мірний стакан;
12. Мішок для зберігання.

Термін служби:

Термін служби виробу 5 років.

Дата виробництва:

Вказується на упаковці товару.

Термін придатності:

Термін придатності не обмежений (з урахуванням умов зберігання).

Умови зберігання:

Продукція зберігається в сухих, вентиляваних складах при температурі від 0 °C до +40 °C з відносною вологістю повітря не більше 80%.

Транспортування:

Категорично забороняється падіння та будь-який механічний вплив на упаковку під час транспортування.

При розвантаженні/завантаженні не допускається використання будь-якого типу обладнання, що працює за принципом затискання упаковки.

Короткий довідник

1. Додайте води.
Будь ласка, використовуйте мірний стакан, щоб

наповнити водою перед використанням. Максимальний обсяг води можна залити 1,5 л.

Примітка:

Будь ласка, переконайтеся, що після кожного використання в резервуарі для води немає залишків води.

Зачекайте 60 хвилин після вимкнення живлення. Використовуючи монету, відкрутіть запобіжний клапан проти годинникової стрілки в нижній частині пристрою (лише для BDR-2500RR).

Якщо під час відкручування виділяється гаряча пара, будь ласка, зупиніться на деякий час, доки пара не зникне. Потім перевернути корпус та злити воду з резервуара. Залишкова вода у резервуарі може все ще залишатися гарячою, будь ласка, зверніть увагу, щоб уникнути опіків.



Не використовуйте рідину крім дистильованої води.

2. Увімкніть живлення

Вставте вилку в розетку та відкрийте вимикач живлення. Якщо живлення увімкнено, загориться червоне світло.

Не торкайтеся живлення мокрими руками



Не торкайтеся живлення вологими руками.



Не використовуйте дрід живлення чи електричну розетку у пошкодженому стані.

3. Експлуатація

Якщо світиться зелений індикатор, це значить, що пристрій готов до роботи.

Візьміть паровий пістолет в руку, спочатку натисніть кнопку блокування подачі пари, а потім натисніть на курок подачі пари. Почнеться подача пари.

Тримайте паровий пістолет рукою і перемістіть паровий гачок вперед. Почне виходити гаряча пара.

Тримайте паровий пістолет рукою, спочатку натисніть на паровий фіксатор, другий чотирма пальцями натисніть на спусковий гачок. Пар виходить прямо.

Увага: більше не потрібно натискати на спусковий гачок, пар виходить автоматично. Якщо бажаєте зупинити подачу пари, потрібно лише повторно натиснути гачок блокування від дітей. Спусковий гачок подачі пари висунеться, і подача пари буде негайно зупинена.

Будь ласка, виберіть відповідні аксесуари відповідно до відповідної мети. Детальну інформацію дивіться в інструкції з аксесуарів.



Якщо пристрій не використовується довгий час, вимкніть його.

Червоне світло означає нестачу води.

Зелене світло буде вмикатися та вимикатися під час використання, це не вплине на використання, коли зелене світло вимкнено.

Доливання води у резервуар під час роботи.



Вимкніть прилад, витягнувши вилку з розетки.



Увага: перш ніж зняти захисну кришку, натисніть кнопку подачі пари, щоб скинути залишковий тиск!

Повільно повертайте запобіжну кришку, але не знімайте її, щоб уникнути опіків від залишків гарячої пари.

Поступово гасіть струмінь гарячої пари до повної зупинки. Залиште прилад у прохолодному місці протягом трьох хвилин і дайте йому охолонути. Тільки після цього повністю відкрутіть кришку.

За допомогою мірного стакана додайте необхідну кількість холодної або гарячої води.

Міцно затягніть захисну кришку пристрою. Якщо ви хочете продовжити використання, просто додайте воду безпосередньо в бак (лише для BDR-2500-RR).

4. Зберігання та очищення

Після використання вимкніть живлення.

Якщо пара вийшла не повністю, утримуйте великий палець на кнопці подачі пари, доки пара не вийде.

Якщо на поверхні корпусу є бруд, обережно

протріть його сухою ганчіркою з невеликою кількістю води.



Уникайте потрапляння води на корпус пристрою.



Уникайте зберігання у вологих місцях, бо це може призвести до короткого замикання.

Можна встановити перемотувач шнура на задній панелі пристрою та зібрати на ньому кабель живлення.

Паровий пістолет можна надіти безпосередньо на ручку.

Після очищення зберігайте його у темному і сухому місці.

Обслуговування

Обслуговуйте електропристрій у кваліфікованого фахівця з ремонту, використовуючи лише ідентичні запасні частини. Це забезпечить безпеку електротоварів.

Утилізація



Викинуті електроприлади підлягають вторинному перероблюванню і їх не можна викидати у побутові відходи! Будь ласка, підтримайте нас у збереженні ресурсів та захисту навколишнього середовища, повернувши цей прилад до центрів збору (якщо є).

Виготовлено в Китаї.



ГАРАНТІЙНИЙ ТАЛОН



Увага! Цей талон діє на території України, на товар що був проданий на території України. При продажі повинні заповнюватися всі поля гарантійного талона. Неповне або неправильне заповнення може призвести до відмови від виконання гарантійних зобов'язань. Виправлення в гарантійному талоні не допускаються.

Найменування виробу

Модель

Серійний номер

Дата продажу

Підпис продавця

Торгова організація

штамп або печатка магазину

З умовами гарантії ознайомлений(а), передпродажна перевірка зроблена у моєї присутності. Товар отриманий в справному стані, без видимих пошкоджень, в повній комплектності. Претензій до зовнішнього вигляду і якості роботи інструменту не маю. Підпис покупця

Дізнатися про наявність та адресу сервісного центру у Вашому місті можна за телефоном +380 44 592-18-00, або на сайті <https://etool.com.ua/uk/servisnyj-centr>

Талон №1

Дата приймання

Модель

Серійний номер

Підпис клієнта

Дата видачі

Підпис клієнта

Причина ремонту

Замінені запчастини

Талон №2

Дата приймання

Модель

Серійний номер

Підпис клієнта

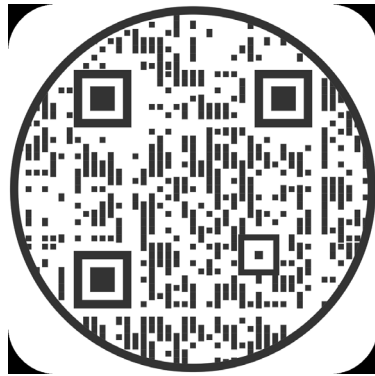
Дата видачі

Підпис клієнта

Причина ремонту

Замінені запчастини

МП дистриб'ютора



УМОВИ ГАРАНТІЇ

Bort Global розглядає гарантійні претензії тільки за наявності правильно заповненого гарантійного талона встановленого зразка. При купівлі інструменту виписується гарантійний талон (обов'язково вказується дата продажу, модель, серійний номер інструменту, заповнюються інші поля). Прохання зберігати цей талон, касовий чек та фірмовий гарантійний талон "Bort Global" впродовж всього гарантійного терміну. При звертанні в авторизований Сервісний центр, ці документи мають бути пред'явлені разом з інструментом.

Гарантійний термін на продукцію, що виготовляється Bort Global, складає 12 місяців з дати продажу.

Гарантійний термін на продукцію, що виготовляється Bort Global, може буди подовжено згідно з умовами розширеної гарантії при реєстрації на сайті <http://www.bort-global.com> протягом 2-х тижнів з моменту придбання інструменту. Умови розширеної гарантії від виробника розміщено на сайті <http://www.bort-global.com>

Вироби Bort Global призначені тільки для побутового використання!

Під побутовим типом інструменту мається на увазі використання його для побутових потреб не більше 20 (двадцяти) годин в місяць, при цьому через кожні 15 хвилин безперервної роботи необхідно робити перерву на 10-15 хвилин.

Використання інструменту у супереч цій умові є порушенням правил належної експлуатації (ця умова не поширюється на помпи, генератори, зарядні пристрої та аналогічне устаткування).

Термін служби інструменту при дотриманні вищезгаданої умови - 7 років.

• У разі використання цих інструментів в професійних цілях (отримання прибутку, купівля за безготівковий розрахунок юридичною особою тощо) виріб знімається з гарантійного обслуговування з дня продажу і підлягає тільки платному ремонту.

• Не допускається експлуатація електроінструменту з ознаками несправності (підвищене іскріння, запах гару, підвищений шум, сильна вібрація, нерівномірне обертання, втрата потужності). Забороняється експлуатація електроінструменту за наявності механічних ушкоджень шнура електроживлення (тріщин, сколів, розривів), мережевої випки, а також ушкоджень корпусу електроінструменту.

• Електроінструмент приймається в гарантійний ремонт тільки в зібраному вигляді, зі справними змінними пристосуваннями та елементами їх кріплення (шини, пильні диски, ланцюги, ножі, триммерні голівки, форсунки, зірочки, болти, гайки, фланці кріплення інструменту).

• Несправні вузли інструментів в гарантійний період безкоштовно ремонтуються або замінюються новими. Розв'язання питань про доцільність їх заміни або ремонту залишається за Службою сервісу. Замінені деталі переходять у власність Служби сервісу.

Впродовж гарантійного терміну усуваються безкоштовно:

• Ушкодження інструменту, що виникли через застосування неякісного матеріалу.

• Дефекти збирання, допущені з вини виробника.

Ця гарантія не обмежує інших законних прав споживача, наданих йому чинним законодавством країни.

ГАРАНТІЯ НЕ ПОШИРЮЄТЬСЯ:

• На механічні ушкодження (тріщини, відколи, механічні ушкодження мережевих шнурів, механічні ушкодження корпусу і тому подібне) і ушкодження, викликані дією агресивних середовищ і високих температур, попаданням чужорідних предметів у вентиляційні грати електроінструменту, а також ушкодження, що виникли внаслідок неправильного зберігання (корозія металевих частин);

• На інструменти з несправностями, що виникли внаслідок перевантаження (одночасний вихід з ладу ротора і статора) або неправильної експлуатації (використання затупленого, невідповідний, незбалансованого, неввірно підбраного змінного інструменту), застосування інструменту не за призначенням (використання для роботи за матеріалом, для роботи по якому інструмент не призначений і тому подібне), а також нестабільності параметрів електромережі, які перевищують норми, встановлені чинними державними стандартами. До безумовних ознак перевантаження виробів відносяться, окрім інших: зміни зовнішнього вигляду, деформація або спотворення деталей чи вузлів виробу, потемніння або обуглювання ізоляції дротів під впливом високої температури;

• На швидкозношувані вироби та матеріали (вугільні щітки, реміні, гумові ущільнення, сальники, захисні кожухи, платформи, шини, шестерні, підшипники, втулки, спіралі напруження, шківні, ролики, штоки, стопорні кнопки, рув'я перемикач режимів та тому подібне), на деталі (шестерні, вали, підшипники, штоки, ролики й тому подібне) що піддалися зносу унаслідок вироблення мастила, а також на змінне приладдя (патрони, SDS патрони, платформи, цанги, шини, гнучкі вали, акумуляторні батареї, зарядні пристрої тощо) та витратні матеріали (ножі, пилки, абразиви, пильні диски, свердла, бура, мастило тощо), за винятком випадків механічних ушкоджень вище перелічених виробів, що сталися внаслідок гарантійної зламання електроінструменту;

• Природний знос інструмента або його деталей (повне вироблення ресурсу, сильне внутрішнє або зовнішнє забруднення, вироблення мастила);

• На інструмент, що розбирали або ремонтували впродовж гарантійного терміну особами або організаціями, що не мають юридичних повноважень проводити ремонт;

• На інструмент з видаленим, стертим або змінним заводським номером, а також, якщо дані на електроінструменті не відповідають даним на гарантійному талоні.

Умови гарантії складені виробником Bort Global (Room 1501, 15/F., SPA Centre, 53-55 Lockhart Road, Wanchai, Hong Kong) та діють на усій території України. При будь-яких невідповідностях в маркуванні, керуватися необхідно цим гарантійним талоном, в якому вказана повна та певна інформація про умови гарантії та терміни гарантійного обслуговування. Інші умови гарантійного обслуговування не діють на території України.

РЕКОМЕНДАЦІЇ ЩО ДО ПРОФІЛАКТИЧНОГО ОБСЛУГОВУВАННЯ ЕЛЕКТРОІНСТРУМЕНТУ

Для електроінструменту рекомендується проведення регулярного профілактичного обслуговування (чищення, миття, заміна мастила в редукторі та підшипниках; заміна швидкозношуваних деталей). Це забезпечує бездоганну роботу електроінструменту під час усього терміну служби. Бажано періодичність проведення профілактичного обслуговування при номінальному навантаженні дорівнює терміну природного зносу вугільних щіток. Робота по проведенню профілактичного обслуговування оплачується згідно з чинним прейскурантом сервісного центру. Виявлені при проведенні профілактичного обслуговування несправності, що потрапляють під дію гарантійних зобов'язань, усуваються безкоштовно. Негарантійні зламання, що виявлені при діагностиці, усуваються за погодженням сторін у звичайному порядку. Проведення профілактичного обслуговування не змінює гарантійний термін експлуатації інструменту!



BORT GLOBAL LIMITED
ROOM 1501, 15/F., SPA CENTRE, 53-55 LOCK-
HART ROAD WAN CHAI HONG KONG
Made in China