



## BLK-700x2

91274014

UA	Автомобільний компресор.....	4
	Умови гарантії.....	8



1



12 V



200  
W



10 Bar



70  
L/min

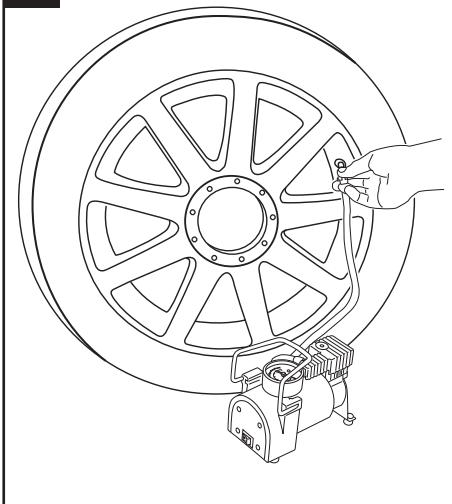


4000  
min<sup>-1</sup>

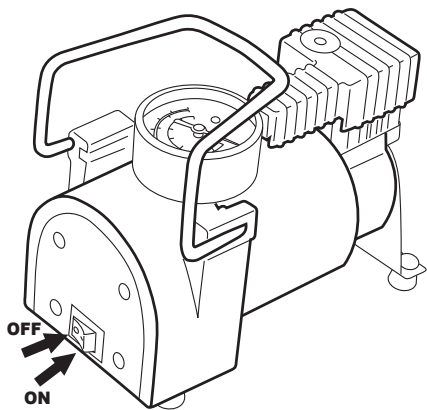


2,7  
kg

2



3





## КОМПРЕСОР АВТОМОБІЛЬНИЙ

### СФЕРА ЗАСТОСУВАННЯ

Цей продукт використовується для накачування шин, м'ячів, надувних ліжок, велосипедних шин тощо. Автомобільний компресор оснащений манометром та адаптером для підключення до автомобільного прикурювача.

### ТЕХНІЧНІ ХАРАКТЕРИСТИКИ (МАЛ. 1)

Напруга системи автомобіля, В	12
Потужність, Вт	200
Продуктивність, л/хв	70
Швидкість холостого ходу, об/хв	4 000
Найбільший вихідний тиск, бар (Па)	10 (1 000 000)
Вага, кг	2,7

### КОМПЛЕКТАЦІЯ:

- Автомобільний компресор;
- Насадка-перехідник – 3 од.;
- Сумка.

### Термін служби виробу:

Термін служби виробу 5 років.

### Дата виробництва:

Вказується на упаковці товару.

### Термін придатності:

Термін придатності не обмежений (за умов дотримання умов зберігання).

### Умови зберігання:

Продукція зберігається в сухих вентильованих складських приміщеннях при температурі від 0°C до +40°C і відносній вологості повітря не більше 80%.

### Транспортування:

Категорично забороняється падіння та будь-який механічний вплив на упаковку під час транспортування.

При розвантаженні чи завантаженні забороняється використовувати будь-яке обладнання, що працює за принципом затиску упаковки.

### ЗАГАЛЬНІ ВИМОГИ

- Не залишайте автомобільний компресор під дощем чи снігом.
- Не використовуйте виріб у дуже вологому середовищі.
- Не працюйте поблизу легкозаймистих рідин та газів.
- Не дозволяйте дітям керувати автомобільним компресором.

- Зберігати в сухому та закритому місці, недоступному для дітей.
- Не перевантажуйте продукт. Умови безкоштовного гарантійного ремонту не поширюються на несправності, викликані перевантаженням.
- Використовуйте лише за вказаною метою.
- Тримайте контроль справності повітряного шланга.
- Забороняється переміщати компресор, тримаючи його за кабель живлення.
- Уникайте контакту шланга з маслом та гострими предметами.
- Уникайте перегріву шланга.
- Зберігайте рівновагу під час роботи.
- Тримайте компресор в чистоті. Регулярно очищайте його від масляних плям.
- Відключайте компресор від напруги системи автомобіля в наступних випадках:
  - Товар не в експлуатації.
  - Під час технічного обслуговування.
  - Під час заміни деталей та механічних вузлів.

- Під час роботи будь уважним і зібраним.
- Утримайтеся від роботи, якщо ви втомилися або захворіли.
- Регулярно перевіряйте виріб на наявність пошкоджень чи несправностей.
- При виявленні дефектів зверніться до сервісного центру.
- Щоб уникнути поломок, не використовуйте запчастини інших виробників.

### ЩОБ ЗАПОБІГТИ НЕВДАЧАМ

- Тримайте адаптер компресора в чистоті. Коли компресор підключений до автомобільного прикурювача, у разі короткого замикання може виникнути небезпечна для життя ситуація. Ємність акумулятора дуже велика, тому можна отримати травму.
- Захищайте компресор від перегріву. Не накривайте компресор сторонніми предметами під час використання.

### Перед підключенням перевірте:

- Якщо адаптер і гніздо прикурювача збігаються;
- Якщо напруга автомобільного акумулятора відповідає характеристикам компресора;
- Якщо акумулятор може забезпечити 10 А;
- Відсутність збоїв та поломок кабелю чи адаптера для прикурювача.

### ЕКСПЛУАТАЦІЯ

Спочатку перевірте тиск у надутому об'єкті. Це можна зробити за допомогою манометра, встановленого в

компресорі. Просто підключіть шланг непрацюючого компресора до надутого предмета.

Уникайте надмірного тиску.

Не ставте працюючий компресор в салон автомобіля.

Не залишайте працюючий компресор без нагляду. негайно вимкніть компресор у наступних випадках:

1. Якщо адаптер або кабель живлення пошкоджено;
2. З'являється запах горілої ізоляції.



**УВАГА!** Цей компресор призначений для короточасної роботи (не більше 10 хвилин). Тривала робота компресора може призвести до його перегріву та поломки. Якщо вам потрібно використовувати компресор довше, після перших 10 хвилин вимкніть пристрій і дайте йому охолонути протягом 10 хвилин перед повторним запуском.



**УВАГА!** Кришка клапана, що показана на малюнку 2, сильно нагрівається під час роботи. Не торкайтеся цієї кришки, щоб уникнути ризику опіків!

## НАКАЧУВАННЯ АВТОМОБІЛЬНИХ ШИН

- Розташуйте автомобіль так, щоб забезпечити найнижче положення клапана шини.
- Підключіть ніпель до вентиля шини. Натисніть на важіль вниз і зафіксуйте ніпель.
- Перевірте тиск за допомогою манометра.
- Підключіть компресор до гнізда прикурювача автомобіля.
- Після досягнення необхідного рівня тиску від'єднайте компресор від гнізда прикурювача автомобіля.
- Звільніть замок з'єднувального ніпеля та зніміть його з клапана.

## НАДУВАННЯ М'ЯЧІВ ТА ІГРАШОК

- Встановіть перехідник клапана (з'єднувач або голку для надування м'яча) на ніпель і зафіксуйте замок, натиснувши важіль вниз.
- Під'єднайте повітряний шланг з адаптером до надутого об'єкта.
- Підключіть компресор до гнізда прикурювача автомобіля.
- Увімкніть компресор.
- Після досягнення необхідного рівня тиску від'єднайте компресор від гнізда прикурювача автомобіля.
- Від'єднайте повітряний шланг з адаптером від надутого об'єкта.
- Швидко закрийте прохід для повітря надутого предмета.



**УВАГА!** Слідкуйте за тиском повітря в об'єкті, що накачується. Не допускайте нагнітання надмірного тиску в об'єкті, що накачується. Вбудована лампа працює у кількох режимах. Для включення лампи та вибору потрібного режиму

натисніть кілька разів на розсіювач лампи.

**ПРИМІТКА.** Деякі компресори постачаються у трохи іншій конструкції. У цьому випадку збоку корпусу компресора є додаткове гніздо, аналогічне гнізду автомобільного прикурювача. Підключивши компресор до автомобільного прикурювача, до цієї додаткової розетки можна підключати додаткові пристрої.



**УВАГА!** Не використовуйте компресор з додатковими пристроями. Споживання електроенергії в цьому випадку може бути дуже високим. В результаті може бути пошкоджено адаптер або гніздо прикурювача, перегорить запобіжник автомобільної системи або розрядиться акумулятор.

## ОЧИЩЕННЯ

Кожного разу після закінчення роботи рекомендується очищати корпус автомобільного компресора і його повітрозабірники від бруду і пилу бавовняною тканиною або серветкою.

Стойкі забруднення необхідно видалити ганчіркою, змоченою в мильному розчині.

Забороняється використовувати для видалення забруднень розчинники: спирт, аміачні розчини та ін. Ці рідини негативно впливають на пластикові деталі компресора.

## УТИЛІЗАЦІЯ



Відпрацьовані електроприлади підлягають вторинній переробці та не повинні викидатися разом із побутовим сміттям! Будь ласка, активно підтримайте нас у збереженні ресурсів і захисті навколишнього середовища, повернувши цей прилад до центрів збору (якщо такі є).

Виготовлено в Китаї.

---

## ІМОВІРНІ НЕСПРАВНОСТІ ТА МЕТОДИ ЇХ УСУНЕННЯ

Несправність	Імовірна причина	Дії з усунення
Компресор не вмикається	Перегорів запобіжник в автомобілі	Замініть запобіжник у монтажному блоці автомобіля
	Поганий контакт у гнізді автоприкурювача	Прочистіть гніздо автоприкурювача неметалевим предметом
Компресор погано працює	Розряджений автомобільний акумулятор	Заведіть двигун автомобіля
	Поганий контакт у гнізді автоприкурювача	Прочистіть гніздо автоприкурювача неметалевим предметом

Зроблено в Китаї

# ГАРАНТІЙНИЙ ТАЛОН



Увага! Цей талон діє на території України, на товар що був проданий на території України. При продажі повинні заповнюватися всі поля гарантійного талона. Неповне або неправильне заповнення може призвести до відмови від виконання гарантійних зобов'язань. Виправлення в гарантійному талоні не допускаються.

Найменування виробу

Модель

**BLK-700x2**

Серійний номер

Дата продажу

Підпис продавця

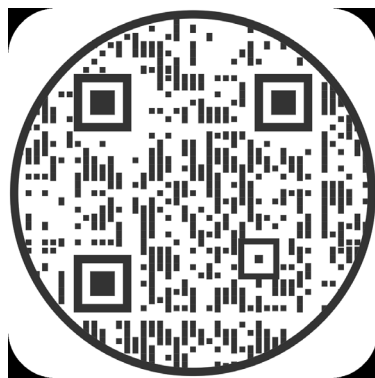
Торгова організація

штамп або печатка магазину

З умовами гарантії ознайомлений(а), передпродажна перевірка зроблена у моєї присутності. Товар отриманий в справному стані, без видимих пошкоджень, в повній комплектності. Претензій до зовнішнього вигляду і якості роботи інструменту не маю.

Підпис покупця

МП дистриб'ютора



Дізнатися про наявність та адресу сервісного центру у Вашому місті можна за телефоном +380 44 592-18-00, або на сайті <https://etool.com.ua/uk/servisnyj-centr>

## Талон №1

Дата приймання .....

Модель .... **BLK-700x2** .....

Серійний номер .....

Підпис клієнта .....

Дата видачі .....

Підпис клієнта .....

Причина ремонту .....

.....

Замінені запчастини .....

.....

## Талон №2

Дата приймання .....

Модель .... **BLK-700x2** .....

Серійний номер .....

Підпис клієнта .....

Дата видачі .....

Підпис клієнта .....

Причина ремонту .....

.....

Замінені запчастини .....

.....

## УМОВИ ГАРАНТІЇ

Bort Global розглядає гарантії претензії тільки за наявності правильно заповненого гарантійного талона встановленого зразка. При купівлі інструменту виписується гарантійний талон (обов'язково вказуються дата продажу, модель, серійний номер інструменту, заповнюються інші поля). Прохання зберігати цей талон, касовий чек та фірмовий гарантійний талон "Bort Global" впродовж всього гарантійного терміну. При звертанні в авторизований Сервісний центр, ці документи мають бути пред'явлені разом з інструментом.

Гарантійний термін на продукцію, що виготовляється Bort Global, складає 12 місяців з дати продажу.

Гарантійний термін на продукцію, що виготовляється Bort Global, може бути подовжено згідно з умовами розширеної гарантії при реєстрації на сайті <http://www.bort-global.com> протягом 2-х тижнів з моменту придбання інструменту. Умови розширеної гарантії від виробника розміщено на сайті <http://www.bort-global.com>

Вироби Bort Global призначені тільки для побутового використання!

Під побутовим типом інструменту мається на увазі використання його для побутових потреб не більше 20 (двадцяти) годин в місяць, при цьому через кожні 15 хвилин безперервної роботи необхідно робити перерву на 10-15 хвилин.

Використання інструменту у супереччя цій умові є порушенням правил належної експлуатації (ця умова не поширюється на помпи, генератори, зарядні пристрої та аналогічне устаткування).

Термін служби інструменту при дотриманні вищезгаданої умови - 7 років.

• У разі використання цих інструментів в професійних цілях (отримання прибутку, купівля за безготівковий розрахунок юридичною особою тощо) виріб знімається з гарантійного обслуговування з дня продажу і підлягає тільки платному ремонту.

• Не допускається експлуатація електроінструменту з ознаками несправності (підвищене іскріння, запах гару, підвищений шум, сильна вібрація, нерівномірне обертання, втрата потужності). Забороняється експлуатація електроінструменту за наявності механічних ушкоджень шнурів електроживлення (тріщин, сколів, розривів), мережевої вилки, а також ушкоджень корпусу електроінструменту.

• Електроінструмент приймається в гарантійний ремонт тільки в зібраному вигляді, зі справними змінними пристосуваннями та елементами їх кріплення (шини, пильні диски, ланцюги, ножі, триммерні голівки, форсунки, зірочки, болти, гайки, фланці кріплення інструменту).

• Несправні вузли інструментів в гарантійний період безкоштовно ремонтуються або замінюються новими. Розв'язання питань про доцільність їх заміни або ремонту залишається за Службою сервісу. Замінені деталі переходять у власність Служби сервісу.

Впродовж гарантійного терміну усуваються безкоштовно:

• Ушкодження інструменту, що виникли через застосування неякісного матеріалу.

• Дефекти збирання, допущені з вини виробника.

Ця гарантія не обмежує інших законних прав споживача, наданих йому чинним законодавством країни.

### ГАРАНТІЯ НЕ ПОШИРЮЄТЬСЯ:

• На механічні ушкодження (тріщини, відколи, механічні ушкодження мережевих шнурів, механічні ушкодження корпусу і тому подібне) і ушкодження, викликані дією агресивних середовищ і високих температур, попаданням чужорідних предметів у вентиляційні грати електроінструменту, а також ушкодження, що виникли внаслідок неправильного зберігання (корозія металевих частин);

• На інструменти з несправностями, що виникли внаслідок перевантаження (одночасний вихід з ладу ротора і статора) або неправильної експлуатації (використання затупленого, невідповідний, незбалансованого, неправильно підбраного змінного інструменту), застосування інструменту не за призначенням (використання для роботи за матеріалом, для роботи по якому інструмент не призначений і тому подібне), а також нестабільності параметрів електромережі, які перевищують норми, встановлені чинними державними стандартами. До безумовних ознак перевантаження виробів відносяться, окрім інших: зміни зовнішнього вигляду, деформації або спотворення деталей чи вузлів виробу, потемніння або обуглювання ізоляції дротів під впливом високої температури;

• На швидкозношувані вироби та матеріали (вугільні щітки, реміні, гумові ущільнення, салники, захисні кожухи, платформи, шини, шестерні, підшипники, втулки, спіралі напруження, шків, ролики, штоки, стопорні кнопки, руков'я перемикання режимів та тому подібне), на деталі (шестерні, вали, підшипники, штоки, ролики й тому подібне) що піддалися зносу унаслідок вироблення мастила, а також на змінне приладдя (патрони, SDS патрони, платформи, цанги, шини, гнучкі вали, акумуляторні батареї, зарядні пристрої тощо) та витратні матеріали (ножі, пилки, абразиви, пильні диски, свердла, бура, мастило тощо), за винятком випадків механічних ушкоджень вище перелічених виробів, що сталися внаслідок гарантійної зламання електроінструменту;

• Природний знос інструмента або його деталей (повне вироблення ресурсу, сильне внутрішнє або зовнішнє забруднення, вироблення мастила);

• На інструмент, що розбирали або ремонтували впродовж гарантійного терміну особами або організаціями, що не мають юридичних повноважень проводити ремонт;

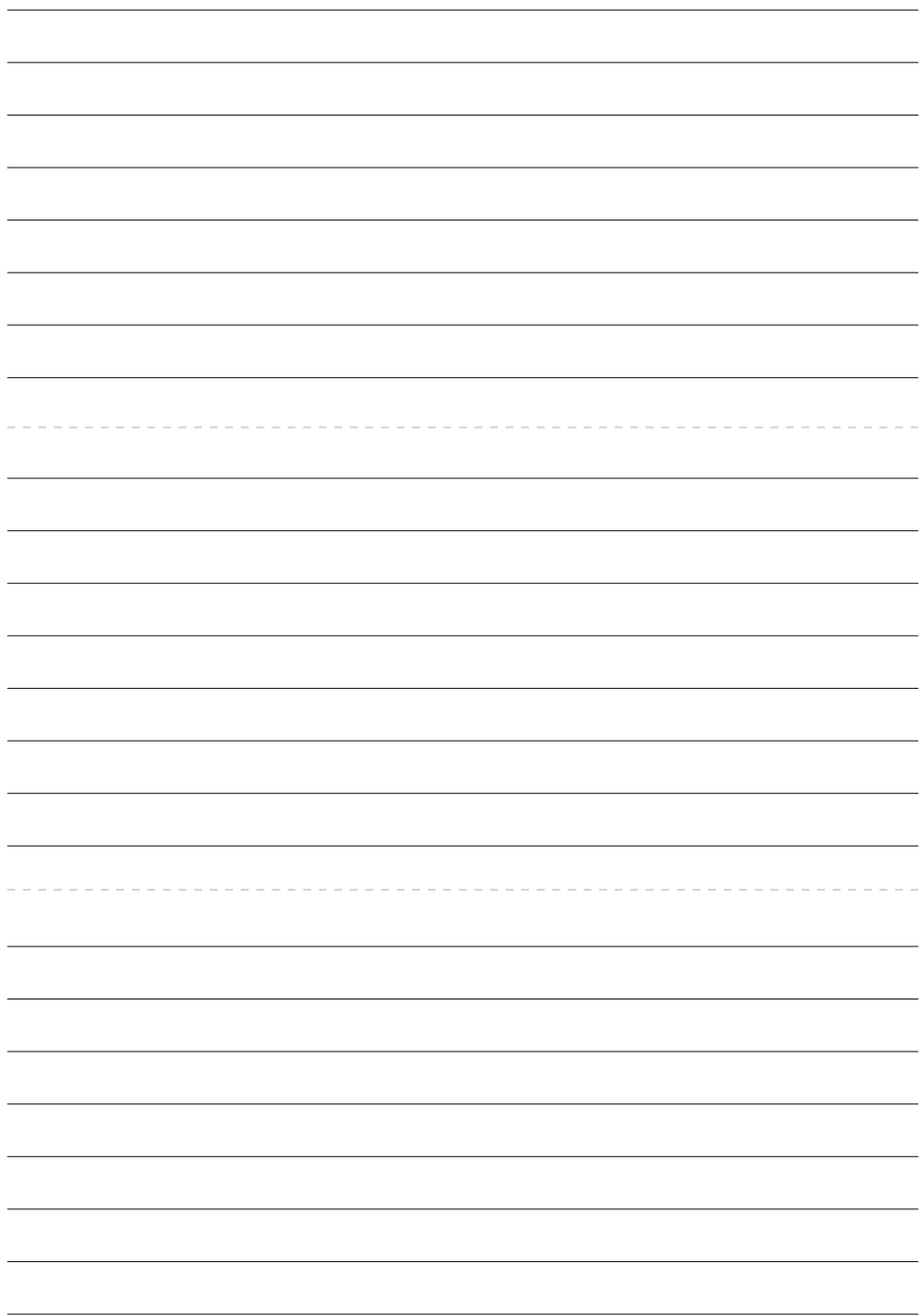
• На інструмент з видаленим, стертим або змінним заводським номером, а також, якщо дані на електроінструменті не відповідають даним на гарантійному талоні.

Умови гарантії складені виробником Bort Global (Room 1501, 15/F., SPA Centre, 53-55 Lockhart Road, Wanchai, Hong Kong) та діють на усій території України. При будь-яких невідповідностях в маркуванні, керуватися необхідно цим гарантійним талоном, в якому вказана повна та певна інформація про умови гарантії та терміни гарантійного обслуговування. Інші умови гарантійного обслуговування не діють на території України.

### РЕКОМЕНДАЦІЇ ЩО ДО ПРОФІЛАКТИЧНОГО ОБСЛУГОВУВАННЯ ЕЛЕКТРОІНСТРУМЕНТУ

Для електроінструменту рекомендується проведення регулярного профілактичного обслуговування (чищення, миття, заміна мастила в редукторі та підшипниках; заміна швидкозношуваних деталей. Це забезпечує бездоганну роботу електроінструменту під час усього терміну служби. Бажана періодичність проведення профілактичного обслуговування при номінальному навантаженні дорівнює терміну природного зносу вугільних щіток. Робота по проведенню профілактичного обслуговування оплачується згідно з чинним прейскурантом сервісного центру. Виявлені при проведенні профілактичного обслуговування несправності, що потрапляють під дію гарантійних зобов'язань, усуваються безкоштовно. Негарантійні зламання, що виявлені при діагностиці, усуваються за погодженням сторін у звичайному порядку. Проведення профілактичного обслуговування не змінює гарантійний термін експлуатації інструменту!







BORT GLOBAL LIMITED  
ROOM 1501, 15/F., SPA CENTRE, 53-55 LOCK-  
HART ROAD WAN CHAI HONG KONG  
Made in China